

MATABI

EN - Thanking you for the trust placed in us. Please, read this instruction sheet carefully before using the sprayer.

ES - Gracias por confiar en nosotros. Por favor, lea detenidamente esta hoja de instrucciones antes de usar el equipo.

FR - Merci de la confiance que vous nous témoignez et nous vous invitons à lire attentivement la feuille d'instructions avant l'utilisation de l'appareil.

PT - Obrigado por confiar em nós. Por favor, leia atentamente esta folha de instruções antes de usar o equipamento.

DE - Wir danken Ihnen für Ihr Vertrauen. Bitte lesen Sie diese Anweisung sorgfältig, bevor Sie das Gerät einsetzen.

IT - Grazie della fiducia riposta nella nostra azienda. Si prega di leggere attentamente il presente foglio di istruzioni prima di utilizzare l'attrezzatura.

NL - Dank u wel voor het in ons gestelde vertrouwen. Gelieve dit blad aandachtig door te lezen alvorens de uitrusting te gebruiken.

DA - Vi takker for den tillid, som De har vist os. De anmodes venligst om nøje at gennemlæse den vedlagte brugsvejledning, før De tager udstyret i brug.

EL - Σας ευχαριστούμε που μας εμπιστεύεστε. Σας παρακαλούμε να διαβάσετε προσεκτικά αυτή τη σελίδα οδηγιών πριν χρησιμοποιήσετε τον εξοπλισμό.

TR - Bize güvendiğiniz için teşekkür ederiz. Lütfen cihazı kullanmadan önce bu yazıyı dikkatlice okuyunuz.

Mod. *Herbi DUO+*



APPLICATION

The Herbi Duo+ is suitable for use with non-selective herbicides at low spray volumes. The equipment can also be used for application of other products including selective herbicides, but users should read the product labels to check spray volume and mixing rates are suitable.

- Avoid spraying in wind speeds > 3 m/sec and maintain atomiser disc around 20 cm above ground.
- Avoid flow rates exceeding 150 ml/min.
- Always wear suitable protective clothing to include gloves, boots, and face shield. Always read product labels for mixing instructions and comply with national regulations for pesticide use.
- Check electrical connections are free from corrosion every 50 hours of use including atomiser motor. Clean electrical contacts and apply appropriate lubricant to exclude moisture.
- Sprayer tank and hose pipe should be cleaned through after use with water and always dispose of residues and washings appropriately. Clean external surfaces with a damp cloth.
- Store sprayer and pesticides in secure area away from sunlight and foodstuffs. Always remove batteries during storage.

DESCRIPTION

- Easy to use, light weight, manufactured with quality materials compatible with plant protection products.
- Ergonomic handle and arm rest.
- Operates using 4 x R6 AA cell batteries. Rechargeable batteries can be used.
- Battery life 40 hrs+.
- Electric motor rotates at a constant 1450 rpm. Power supply 6 V and less than 0.5 W.
- Droplet size 200 - 300 um VMD 1.0 m band and 650 - 750 um VMD narrow band 0.4 m (Glyphosate in water).
- Includes 4 nozzles 0.50 - 1.0 mm diameter orifice.
- A protective cover is supplied to avoid damage to the spinning disc during transport and storage.
- Easy to change batteries and spinning disc. Easy access to all parts and serviced with only pliers and a Pozi No 2 screwdriver.
- Flow rate range 40-150 ml/min depending on nozzle choice and liquid viscosity.
- High work rate with low water volumes and no pumping.
- Zero spray drift.

CALIBRATION

Calibration Formula Flow rate (ml/min) = Spray band (m) x Application rate (l/ha) x Walking speed (m/sec) x 6

Spray Band = 0.4 and 1.0 m
(measured with glyphosate mix)

Walking Speed = 0.8 - 1 m/sec approx.

Application volume = 10 - 40 l/ha

Recommended application rates

30 l/ha BROWN (narrow band 0.4 m)

25 l/ha YELLOW (wide band 1.0 m)

Nozzle	Application Rate (l/ha)		Flow rate with water (approx.)
	0.4 m	1.0 m	
White	20	N/A	~40 - White
Brown	30	10	~70 - Brown
Blue	40	15	~95 - Blue
Yellow	N/A	25	~145 - Yellow

Note: Always calibrate using actual spray mix.

Measure flow rate and adjust application volume and walking speed.

Actual flow will depend on liquid level above nozzle and viscosity of product mix.

Purge air from the system before calibration and spraying. Raise the spray lance and incline 30° above horizontal. Trigger valve should be held below liquid level. Open the trigger for a short time to release any trapped air in the hose and valve until all air is evacuated. Close trigger and lower lance ready to spray.

WARRANTY

Our goods are guaranteed from the user's purchase date against all manufacture or material flaws. The warranty is strictly limited to free replacement of parts that our services consider defective. The warranty shall not apply in case of improper use of our materials, disassembly and/or alterations performed to our devices, and to those parts of normal wear and tear that require maintenance. The warranty shall not apply in case of negligence, imprudence and irrational use of the material. Dispatch and transportation costs of parts under warranty as well as workmanship that were not performed in our factory shall be borne by the user. To invoke this warranty, send us the part subject matter of the claim, carriage free, together with the receipt or the purchasing invoice.

EC & UKCA DECLARATION OF CONFORMITY

We,
Goizper Group - C/Antigua 4 – E-20577 Antzuola - Spain
declare under our sole responsibility that this product complies with RoHS Directive 2011/65/EU; the Machinery Directives 2006/42/EC and 2009/127/EC in compliance with the harmonized EN ISO 16119-1:2013 and EN ISO 20607:2019.

Antzuola, March 2024.
Aitziber Uriarte, Technical Director



APLICACIÓN

El Herbi Duo+ es apto para su uso con herbicidas no selectivos a bajos volúmenes de pulverización.

El equipo se puede utilizar también para la aplicación de otros productos, incluidos herbicidas selectivos, aunque el usuario debe leer las etiquetas del producto para comprobar que el volumen de pulverización y las tasas de mezcla sean adecuadas.

- Evite pulverizar cuando la velocidad del viento sea superior a 3 m/s y mantenga el disco atomizador a una distancia del suelo de unos 20 cm.
- Evite caudales superiores a 150 ml/min.
- Use siempre prendas de protección adecuadas, que deberán incluir guantes, botas y pantalla facial. Lea siempre las etiquetas de los productos para conocer las instrucciones de mezcla y cumpla la normativa nacional sobre el uso de pesticidas.
- Compruebe cada 50 horas de uso que las conexiones eléctricas, incluido el motor atomizador, no presentan señales de corrosión. Limpie los contactos eléctricos y aplique un lubricante adecuado para mantener alejada la humedad.
- El depósito del pulverizador y el tubo de la manguera deben limpiarse con agua después de su uso; deseche siempre los residuos y las aguas de lavado de manera adecuada. Limpie las superficies externas con un paño húmedo.
- Guarde el pulverizador y los pesticidas en un lugar seguro, lejos de la luz solar y los alimentos. Extraiga siempre las pilas durante el almacenamiento.

DESCRIPCIÓN

- Fácil de usar, ligero, fabricado con materiales de calidad compatibles con los productos fitosanitarios.
- Asa y reposabrazos ergonómicos.
- Funciona con 4 pilas R6 AA. Se pueden utilizar pilas recargables.
- Duración de las pilas: Más de 40 horas.
- El motor eléctrico gira a una velocidad constante de 1450 rpm. Alimentación: 6 V y menos de 0,5 W.
- Tamaño de gota VMD 200 – 300 µm en banda de 1,0 m y VMD 650 – 750 µm en banda estrecha de 0,4 m (glifosato en agua).
- Incluye 4 boquillas con un diámetro del orificio de 0,50 a 1,0 mm.
- Se suministra una cubierta de protección para evitar daños en el disco giratorio durante el transporte y el almacenamiento.
- Fácil sustitución de las pilas y el disco giratorio. Con un fácil acceso a todas las piezas, solo se requieren unos alicates y un destornillador Pozi N.º 2 para el mantenimiento.
- Rango de caudal: 40 – 150 ml/min, según la boquilla seleccionada y la viscosidad del líquido.
- Alta velocidad de trabajo con bajos volúmenes de agua y sin bombeo.
- Deriva de pulverización cero.

CALIBRACIÓN

Fórmula de calibración $\text{Caudal (ml/min)} = \text{Banda de pulverización (m)} \times \text{Tasa de aplicación (l/ha)} \times \text{Velocidad de marcha (m/s)} \times 6$

Banda de pulverización = 0.4 and 1.0 m
(medida con mezcla de glifosato)

Velocidad de marcha = 0.8 - 1 m/sec aprox.

Volumen de aplicación = 10 - 40 l/ha

Tasas de aplicación recomendadas

30 l/ha MARRÓN (banda estrecha 0,4 m)

25 l/ha AMARILLA (banda ancha 1,0 m)

Boquilla	Tasa de aplicación (l/ha)		Caudal con agua (aprox.)
	0.4 m	1.0 m	
Blanca	20	N/A	~40 – Blanca
Marrón	30	10	~70 – Marrón
Azul	40	15	~95 – Azul
Amarilla	N/A	25	~145 - Amarilla

Nota: Realice siempre la calibración utilizando la mezcla de pulverización real.

Mida el caudal y ajuste el volumen de aplicación y la velocidad de marcha.

El flujo real dependerá del nivel del líquido por encima de la boquilla y de la viscosidad de la mezcla de productos.

Purgue el aire del sistema antes del calibrado y la pulverización. Levante la lanza pulverizadora e inclínala 30° por encima de la horizontal. La válvula del gatillo debe mantenerse por debajo del nivel del líquido. Presione el gatillo durante un corto espacio de tiempo para liberar el aire atrapado en la manguera y la válvula hasta evacuar todo el aire. Suelte el gatillo y baje la lanza, lista para pulverizar.

GARANTÍA

Nuestros productos están garantizados contra todos los defectos de fabricación o materiales desde la fecha de compra por el usuario. La garantía se limita estrictamente a la sustitución gratuita de las piezas que nuestros servicios consideren defectuosas. No será aplicable en caso de uso inadecuado de nuestros materiales, desmontaje y/o alteración de nuestros dispositivos, ni a las piezas de desgaste normal que requieran mantenimiento. La garantía no se aplicará en caso de negligencia, imprudencia o uso irracional del material. Los gastos de envío y transporte de las piezas en garantía, así como la mano de obra que no se haya realizado en nuestra fábrica, correrán a cargo del usuario. Para hacer uso de esta garantía, envíenos la pieza objeto de la reclamación, a portes pagados, junto con el recibo o la factura de compra.

DECLARACIÓN CE DE CONFORMIDAD

Nosotros,

Goizper Group - C/Antigua 4 – E-20577 Antzuola - España

declaramos bajo nuestra exclusiva responsabilidad que este producto cumple la Directiva RoHS 2011/65/UE; las Directivas de Máquinas 2006/42/CE y 2009/127/CE de conformidad con las normas armonizadas EN ISO 16119-1:2013 y EN ISO 20607:2019.

Antzuola, marzo de 2024.

Aitziber Uriarte, Directora Técnica



APPLICATION

Le pulvérisateur Herbi Duo+ peut être utilisé avec des herbicides non sélectifs à faible volume de pulvérisation. L'équipement peut également être utilisé pour l'application d'autres produits, y compris des herbicides sélectifs, mais l'utilisateur est tenu de lire les étiquettes des produits pour s'assurer que le volume de pulvérisation et les taux de mélange sont appropriés.

- Éviter de pulvériser par vent de plus de 3 m/s et maintenir le disque de l'atomiseur à une distance de 20 cm au-dessus du sol environ.
- Éviter les débits de plus de 150 ml/min.
- Veiller toujours à porter des vêtements de protection appropriés, notamment des gants, des bottes et un écran facial. Toujours lire les étiquettes des produits pour connaître les instructions de mélange et respecter les réglementations nationales en matière d'utilisation de pesticides.
- Toutes les 50 heures d'utilisation, vérifier l'absence de corrosion sur les connexions électriques y compris sur le moteur de l'atomiseur. Nettoyer les contacts électriques et appliquer un lubrifiant approprié pour éviter l'humidité.
- Le réservoir du pulvérisateur et le tuyau d'arrosage doivent être nettoyés à l'eau après utilisation en veillant toujours à éliminer les restes et les eaux de lavage de façon appropriée. Nettoyer les surfaces extérieures avec un chiffon humide.
- Ranger le pulvérisateur et les pesticides dans un endroit sûr, à l'abri de la lumière du soleil et hors de portée de la nourriture. Toujours retirer les piles pendant le stockage.

DESCRIPTION

- Facile à utiliser, léger, fabriqué avec des matériaux de qualité compatibles avec les produits phytosanitaires.
- Poignée ergonomique et accoudoir.
- Fonctionne avec 4 piles R6 AA. Adapté aux piles rechargeables.
- Autonomie de la pile 40 heures+.
- Le moteur électrique tourne à une vitesse constante de 1450 tr/min. Alimentation 6 V et moins de 0,5 W.
- Taille de goutte : 200 - 300 µm VMD bande 1,0 m et 650 - 750 µm VMD bande étroite 0,4 m (glyphosate dans l'eau).
- Livré avec 4 buses de 0,50 à 1,0 mm de diamètre d'orifice.
- Livré avec une housse de protection pour éviter d'endommager le disque rotatif durant le transport et le rangement.
- Piles et disque rotatif faciles à remplacer. Accès facile à toutes les pièces ; pour la maintenance, une simple pince et un tournevis Pozi No 2 suffisent.
- Plage de débit 40 - 150 ml/min en fonction de la buse utilisée et de la viscosité du liquide.
- Haute performance de travail avec de faibles volumes d'eau et sans pompage.
- Zéro dérive de pulvérisation.

ÉTALONNAGE

Formule d'étalonnage Débit (ml/min) = Bande de pulvérisation (m) x Taux d'application (l/ha) x Vitesse de marche (m/seconde) x 6

Bande de pulvérisation = 0,4 et 1,0 m
(mesurée avec mélange de glyphosate)

Vitesse de marche = 0,8 - 1 m/seconde environ.

Volume d'application = 10 - 40 l/ha

Taux d'application recommandés

30 l/ha MARRON (bande étroite 0,4 m)

25 l/ha JAUNE (bande large 1,0 m)

Buse	Taux d'application (l/ha)		Débit avec de l'eau (environ)
	0,4 m	1,0 m	
Blanc	20	N/A	~40 - Blanc
Marron	30	10	~70 - Marron
Bleu	40	15	~95 - Bleu
Jaune	N/A	25	~145 - Jaune

Remarque : Toujours calibrer avec un mélange de pulvérisation réel.

Mesurer le débit et ajuster le volume d'application et la vitesse de marche.

Le débit réel dépend du niveau de liquide au-dessus de la buse et de la viscosité du mélange de produits.

Purger l'air du système avant l'étalonnage et la pulvérisation. Soulever la lance de pulvérisation et l'incliner de 30° au-dessus de l'horizontale. La soupape de la gâchette doit être maintenue en dessous du niveau du liquide. Ouvrir la gâchette pendant une courte période pour libérer l'air contenu dans le tuyau et la soupape jusqu'à ce que tout l'air soit évacué. Fermer la gâchette et abaisser la lance, prête à pulvériser.

GARANTIE

Nos produits sont garantis contre tout défaut de fabrication ou de matériau dès la date d'achat de l'utilisateur. La garantie est strictement limitée au remplacement gratuit des pièces que nos services considèrent comme défectueuses. La garantie ne s'applique pas en cas d'utilisation incorrecte de notre matériel, de démontage et/ou de modifications effectuées sur nos appareils, ni dans le cas des pièces d'usure normale qui nécessitent un entretien. La garantie ne s'applique pas en cas de négligence, d'imprudence et d'utilisation irrationnelle du matériel. Les frais d'expédition et de transport des pièces sous garantie ainsi que tous travaux effectués en-dehors de notre site sont à la charge de l'utilisateur. Pour avoir recours à la garantie, il suffit de nous envoyer la pièce concernée franco de port et le reçu ou de la facture d'achat.

DÉCLARATION DE CONFORMITÉ CE

Nous soussignés,

Goizper Group - C/Antigua 4 - E-20577 Antzuola - España

déclarons sous notre seule responsabilité, que ce produit est conforme à la directive RoHS 2011/65/UE, aux directives machines 2006/42/CE et 2009/127/CE, aux normes harmonisées EN ISO 16119-1 :2013 et EN ISO 20607 :2019.

Antzuola, Mars 2024.

Aitziber Uriarte, Directeur Technique



APLICAÇÃO

O Herbi Duo+ é adequado para uso com herbicidas não seletivos em baixos volumes de pulverização.

O equipamento também pode ser usado para aplicação de outros produtos, incluindo herbicidas seletivos, mas os usuários devem ler os rótulos dos produtos para verificar se o volume de pulverização e as taxas de mistura são adequados.

- Evite pulverizar em velocidades de vento > 3 m/seg e mantenha o disco atomizador a cerca de 20 cm acima do solo.
- Evitar vazões superiores a 150 ml/min.
- Sempre use roupas de proteção adequadas incluindo luvas, botas e protetor facial. Sempre leia nos rótulos dos produtos as instruções de mistura e observe os regulamentos nacionais para uso de pesticidas.
- Verifique se as conexões elétricas estão livres de corrosão a cada 50 horas de uso, incluindo o motor do atomizador. Limpe os contatos elétricos e aplique o lubrificante apropriado para eliminar a umidade.
- O tanque do pulverizador e o tubo da mangueira devem ser limpos com água após o uso e sempre descarte adequadamente os resíduos e as lavagens. Limpe as superfícies externas com um pano úmido.
- Armazene o pulverizador e os pesticidas em uma área segura, longe da luz solar e dos alimentos. Sempre remova as pilhas durante o armazenamento.

DESCRIÇÃO

- Fácil de usar, leve, fabricado com materiais de qualidade compatíveis com produtos de proteção fitossanitária.
- Alça ergonômica e apoio de braço.
- Opera usando 4 pilhas R6 AA. Podem ser usadas pilhas recarregáveis.
- Duração das pilhas: mais de 40 horas.
- O motor elétrico gira a uma velocidade constante de 1450 rpm. Fonte de alimentação 6 V e inferior a 0,5 W.
- Tamanho de gotícula 200 - 300 µm VMD banda 1,0 m e 650 - 750 µm VMD banda estreita 0,4 m (Glifosato em água).
- Inclui 4 bicos de 0,50- 1,0 mm de diâmetro de orifício.
- Uma tampa protetora é fornecida para evitar danos ao disco giratório durante o transporte e armazenamento.
- Fácil de trocar as pilhas e o disco giratório. Fácil acesso a todas as peças e manutenção com apenas um alicate e uma chave de fenda Pozi Nº 2.
- Faixa de vazão 40 -150 ml/min dependendo da escolha do bico e da viscosidade do líquido.
- Alta taxa de trabalho com baixos volumes de água e sem bombeamento.
- Desvio de pulverização zero.

CALIBRAGEM

Fórmula de calibragem Taxa de vazão (ml/min) = Faixa de pulverização (m) x Taxa de aplicação (l/ha) x Velocidade de caminhada (m/seg) x 6

Faixa de pulverização = 0.4 and 1.0 m
(medida com mistura de glifosato)

Velocidade de caminhada = 0.8 - 1 m/sec aprox.

Volume de aplicação = 10 - 40 l/ha

Taxas de aplicação recomendadas

30 l/ha MARROM (faixa estreita 0,4 m)

25 l/ha AMARELO (banda larga 1,0 m)

Bico	Taxa de Aplicação (l/ha)		Taxa de fluxo com água (aprox.)
	0.4 m	1.0 m	
Branco	20	N/D	~40 - Branco
Marrom	30	10	~70 - Marrom
Azul	40	15	~95 - Azul
Amarelo	N/D	25	~145 - Amarelo

Nota: Sempre calibre usando a mistura de pulverização real.

Meça a taxa de fluxo e ajuste o volume de aplicação e a velocidade de caminhada.

O fluxo real dependerá do nível do líquido acima do bico e da viscosidade da mistura do produto.

Purgue o ar do sistema antes da calibragem e pulverização. Levante a lança de pulverização e incline 30° acima da horizontal. A válvula de gatilho deve ser mantida abaixo do nível do líquido. Abra o gatilho por um curto período de tempo para liberar qualquer ar preso na mangueira e na válvula até que todo o ar seja evacuado. Feche o gatilho e abaixe a lança pronta para pulverizar.

GARANTIA

Nossos produtos são garantidos a partir da data de compra pelo usuário contra todas as falhas de fabricação ou de material. A garantia é estritamente limitada à substituição gratuita de peças que nossos serviços considerem defeituosas. A garantia não se aplica em caso de uso indevido de nossos materiais, desmontagem e/ou alterações realizadas em nossos dispositivos e nas partes de desgaste normal que requerem manutenção. A garantia não se aplica em caso de negligência, imprudência e uso irracional do material. Os custos de envio e transporte de peças sob garantia, bem como da mão de obra que não foram realizados em nossa fábrica, serão arcados pelo usuário. Para invocar esta garantia, envie-nos a peça objeto da reivindicação, livre de transporte, juntamente com o recibo ou a fatura de compra.

DECLARAÇÃO DE CONFORMIDADE CE

Nós,

Goizper Group - C/Antigua 4 - E-20577 Antzuola - España

declaramos sob nossa exclusiva responsabilidade que este produto está em conformidade com a Diretiva RoHS 2011/65/UE; as Diretivas de Máquinas 2006/42/CE e 2009/127/CE em conformidade com as normas harmonizadas EN ISO 16119-1:2013 e EN ISO 20607:2019.

Antzuola, março de 2024.
Aitziber Uriarte, Diretor Técnico



ANWENDUNG

Herbi Duo+ ist für den Einsatz mit nicht selektiven Herbiziden und geringe Sprühvolumen geeignet.

Das Gerät kann auch für die Anwendung anderer Produkte, einschließlich selektiver Herbizide, verwendet werden, doch muss der Benutzer anhand der Angaben auf den Produktetiketten prüfen, ob das Sprühvolumen und die Mischungsverhältnisse dafür geeignet sind.

- Vermeiden Sie Sprüheinsätze bei Windgeschwindigkeiten von > 3 m/s und halten Sie die Zerstäuberscheibe 20 cm über dem Boden.
- Vermeiden Sie Durchsatzraten von mehr als 150 ml/min.
- Tragen Sie stets geeignete Schutzkleidung einschließlich Handschuhe, Stiefel und Gesichtsschutz. Beachten Sie unbedingt die Anweisungen zu den Dosierungen auf den Produktetiketten und die Vorschriften zur Verwendung von Pestiziden im Land der Anwendung.
- Prüfen Sie alle 50 Betriebsstunden, ob die Elektroanschlüsse frei von Korrosion sind, einschließlich des Zerstäubermotors. Reinigen Sie die elektrischen Kontakte und tragen Sie ein geeignetes Schmiermittel auf, um Feuchtigkeit zu vermeiden.
- Reinigen Sie den Sprühtank und den Schlauch nach der Benutzung gründlich mit Wasser und nehmen Sie die korrekte Entsorgung von Reststoffen und Spülwasser vor. Die Außenflächen mit einem feuchten Tuch reinigen.
- Bewahren Sie das Sprüngerät und die Pestizide an einem sicheren Ort fern von Sonneneinstrahlung und Lebensmitteln auf. Während der Lagerung müssen die Batterien stets herausgenommen werden.

BESCHREIBUNG

- Bedienerfreundlich, leicht, aus hochwertigen und für Pflanzenschutzprodukte geeigneten Materialien hergestellt.
- Ergonomischer Griff und Armauflage.
- Funktioniert mit 4 x R6 AA Batterien. Es können aufladbare Batterien verwendet werden.
- Laufzeit der Batterie 40 h+.
- Der Elektromotor läuft konstant mit 1450 U/min. Stromversorgung 6 V und weniger als 0,5 W.
- Tropfengröße 200 - 300 µm MDV (mittlerer Volumendurchmesser) bei 1,0 m Sprühstreifen; 650 - 750 µm MDV bei schmalen 0,4 m Sprühstreifen (Glyphosat in Wasser).
- Mit 4 Düsen mit 0,5 - 1,0 mm Durchmesser.
- Das Gerät wird in einer Schutzabdeckung geliefert, um während des Transports und der Lagerung Schäden an der Drehscheibe zu vermeiden.
- Die Batterien und die Drehscheibe sind einfach auszuwechseln. Alle Teile sind gut zugänglich und für ihre Wartung sind lediglich eine Zange und ein Pozi Schraubendreher Nr. 2 erforderlich.
- Durchsatzrate zwischen 40 und 150 ml/min, je nach gewählter Düse und Viskosität der Flüssigkeit.
- Hohe Arbeitsleistung bei niedrigem Wasservolumen und kein Pumpen.
- Kein Abdriften des Sprays.

KALIBRIERUNG

Kalibrier-Formel $\text{Durchsatz (ml/min)} = \text{Sprühstreifen (m)} \times \text{Ausbringmenge (l/ha)} \times \text{Laufgeschwindigkeit (m/s)} \times 6$

Sprühstreifen = 0.4 und 1.0 m
(Messung mit Glyphosat-Mischung)

Laufgeschwindigkeit ca. = 0.8 - 1 m/sec ca.

Ausbringvolumen = 10 - 40 l/ha

Empfohlene Ausbringmengen

30 l/ha BRAUN (schmalere Streifen 0,4 m)

25 l/ha GELB (breitere Streifen 1,0 m)

Düse	Ausbringmenge (l/ha)		Durchsatz mit Wasser (ca.)
	0.4 m	1.0 m	
Weiß	20	N/A	~40 - Weiß
Braun	30	10	~70 - Braun
Blau	40	15	~95 - Blau
Gelb	N/A	25	~145 - Gelb

Hinweis: Kalibrieren Sie stets mit der tatsächlich verwendeten Sprühmischung.

Messen Sie den Durchsatz und passen Sie das Ausbringvolumen und die Laufgeschwindigkeit an.

Der tatsächliche Durchsatz hängt von dem Flüssigkeitsstand über der Düse sowie von der Viskosität der Produktmischung ab.

Entlüften Sie das System vor dem Kalibrieren und Sprühen. Heben Sie die Sprühlanze an und halten Sie sie in einem 30°-Winkel über der Horizontalen. Das Auslöseventil sollte unterhalb des Flüssigkeitsspiegels gehalten werden. Öffnen Sie den Auslöser kurz, um eventuell im Schlauch und im Ventil eingeschlossene Luft abzulassen, bis die gesamte Luft ausgetreten ist. Schließen Sie den Auslöser und senken Sie die Lanze ab, die nun sprühbereit ist.

GARANTIE

Unsere Waren haben ab Kaufdatum eine Garantie auf alle Fertigungs- oder Materialfehler. Diese Garantie beschränkt sich ausschließlich auf den kostenlosen Ersatz von Teilen, die von unserem Kundendienst als fehlerhaft anerkannt werden. Bei unsachgemäßer Benutzung, Ausbau von Teilen und/oder an unseren Geräten vorgenommenen Änderungen sowie für normale Verschleißteile mit Wartungsbedarf wird keine Garantie gewährt. Die Garantie gilt ebenfalls nicht bei Fahrlässigkeit, Unvorsichtigkeit oder vernunftwidriger Verwendung des Materials. Die Versandkosten für die unter die Garantie fallenden Teile sowie die Kosten für nicht in unserem Werk ausgeführte Arbeiten gehen zulasten des Benutzers. Um diese Garantie in Anspruch zu nehmen, senden Sie uns bitte das beanstandete Teil frachtfrei und zusammen mit dem Kaufbeleg oder der Rechnung zu.

EG-KONFORMITÄTSERKLÄRUNG

Wir,
Goizper Group - C/Antigua 4 - E-20577 Antzuola - España
erklären in alleiniger Verantwortung, dass dieses Produkt der RoHS-Richtlinie 2011/65/EU und den Maschinenrichtlinien 2006/42/EG und 2009/127/EG in Übereinstimmung mit den harmonisierten Normen EN ISO 16119-1:2013 und EN ISO 20607:2019 entspricht.

Antzuola, März 2024.

Aitziber Uriarte, Technische Direktorin

APPLICAZIONE

Herbi Duo+ è indicato per l'uso con erbicidi non selettivi a bassi volumi di polverizzazione.

L'attrezzatura si può utilizzare anche per l'applicazione di altri prodotti, compresi erbicidi selettivi, ma gli utenti devono leggere l'etichetta del prodotto per verificare che il volume di polverizzazione e i tassi di miscelazione siano idonei.

- Evitare di polverizzare se la velocità del vento è > 3 m/sec e tenere il disco di polverizzazione a un'altezza di circa 20 cm dal terreno.
- Evitare portate superiori a 150 ml/min.
- Indossare sempre indumenti protettivi adeguati, che includano guanti, calzature di sicurezza e visiera. Leggere sempre le istruzioni di miscelatura riportate sulle etichette del prodotto e rispettare le normative nazionali sull'uso di pesticidi.
- Ogni 50 ore d'uso, controllare che le connessioni elettriche, compreso il motore dell'atomizzatore, non presentino segni di corrosione. Pulire i contatti elettrici e applicare un lubrificante adeguato, per evitare umidità.
- Dopo l'uso, il serbatoio dell'atomizzatore e il tubo flessibile devono essere puliti accuratamente con acqua; successivamente, smaltire sempre i residui e i lavaggi in modo appropriato. Pulire le superfici esterne con un panno umido.
- Stoccare l'atomizzatore e i pesticidi in una zona sicura, lontano dalla luce del sole e da alimenti. Rimuovere sempre le batterie durante lo stoccaggio.

DESCRIZIONE

- Di facile uso, leggero, fabbricato con materiali di qualità compatibili con prodotti di protezione delle piante.
- Impugnatura ergonomica e appoggibraccio.
- Funziona con 4 batterie R6 AA. È possibile utilizzare batterie ricaricabili.
- Durata delle batterie più di 40 ore.
- Il motore elettrico gira a 1450 rpm costanti. Alimentazione a 6 V e meno di 0,5 W.
- Dimensioni delle gocce 200 - 300 µm VMD banda di 1,0 m e 650 - 750 µm VMD banda stretta di 0,4 m (Glifosato in acqua).
- Comprende 4 ugelli con un diametro del foro di 0,50 - 1,0 mm.
- Viene fornita una copertura di protezione per evitare danni al disco rotante durante il trasporto e lo stoccaggio.
- Facile sostituzione di batterie e disco rotante. Facile accesso a tutte le parti e la manutenzione richiede solo pinze e un cacciavite Pozi No 2.
- Portata 40 - 150 ml/min, in base all'ugello scelto e alla viscosità del liquido.
- Alta velocità operativa con bassi volumi d'acqua e senza pompaggio.
- Senza dispersione di polverizzazione.

CALIBRAZIONE

Formula di Calibrazione Portata (ml/min) = Banda di polverizzazione (m) x Volume di applicazione (l/ha) x Velocità di camminata (m/sec) x 6

Banda di polverizzazione = 0.4 and 1.0 m
(misurata con una miscela di glifosato)

Velocità di camminata = 0.8 - 1 m/sec circa.

Application volume = 10 - 40 l/ha

Volumi di applicazione raccomandati

30 l/ha MARRONE (banda stretta 0,4 m)

25 l/ha GIALLO (banda larga 1.0 m)

Ugello	Volume di applicazione (l/ha)		Portata con acqua (circa)
	0.4 m	1.0 m	
Bianco	20	N/A	~40 - Bianco
Marrone	30	10	~70 - Marrone
Blu	40	15	~95 - Blu
Giallo	N/A	25	~145 - Giallo

Nota: Calibrare sempre in base alla miscela di polverizzazione in uso.

Misurare la portata e regolare il volume di applicazione e la velocità di camminata.

La portata reale dipende dal livello del liquido sopra l'ugello e dalla viscosità della miscela di prodotto.

Spurgare l'aria dal sistema prima della calibrazione e della polverizzazione. Alzare la lancia di polverizzazione e inclinarla di 30° sull'orizzonte. La valvola di innesco deve rimanere al di sotto del livello del liquido. Aprire brevemente il grilletto per far fuoriuscire completamente tutta l'aria eventualmente rimasta nel tubo flessibile e nella valvola. Chiudere il grilletto e abbassare la lancia per prepararla alla polverizzazione.

GARANZIA

Dal momento dell'acquisto da parte dell'utente, i nostri prodotti sono garantiti contro tutti i difetti di fabbricazione o dei materiali. La garanzia è strettamente limitata alla sostituzione gratuita delle parti che il nostro servizio consideri difettosa. La garanzia non si applica in caso di uso improprio dei nostri materiali, smontaggio e/o alterazione dei nostri dispositivi, nonché alle parti soggette a normale usura che richiedono manutenzione. La garanzia non si applica nemmeno in caso di imperizia, imprudenza o uso irrazionale del materiale. I costi di spedizione e trasporto delle parti in garanzia, nonché di lavorazioni non effettuate nella nostra fabbrica, saranno a carico dell'utente. Per far valere questa garanzia, dovrete inviarci a porto franco la parte oggetto del reclamo, unitamente alla ricevuta o alla fattura d'acquisto.

DICHIARAZIONE DI CONFORMITÀ UE

Noi, Goizper Group - C/Antigua 4 - E-20577 Antzuola - España dichiariamo sotto la nostra esclusiva responsabilità che questo prodotto è conforme alla Direttiva RoHS 2011/65/UE; alle Direttive sulle Macchine 2006/42/CE e 2009/127/CE conformemente alle norme armonizzate EN ISO 16119-1:2013 e EN ISO 20607:2019.

Antzuola, Marzo 2024.
Aitziber Uriarte, Direttore Tecnico



GEBRUIK

De Herbi Duo+ is geschikt voor gebruik met niet-selectieve herbiciden bij lage sproeivolumes.

Het apparaat kan ook worden gebruikt voor de toepassing van andere producten, waaronder selectieve herbiciden, maar gebruikers moeten de productetiketten lezen om te controleren of het sproeivolume en de mengverhouding geschikt zijn.

- Sproei niet bij windsnelheden hoger dan 3 m/sec en houd de verstuiverschijf ongeveer 20 cm boven de grond.
- Sproei niet met een debiet hoger dan 150 ml/min.
- Draag altijd geschikte beschermende kleding, zoals handschoenen, laarzen en gezichtsbescherming. Lees altijd de productetiketten voor menginstructies en leef de nationale regelgeving voor het gebruik van pesticiden na.
- Controleer elke 50 gebruiksuren of de elektrische aansluitingen, inclusief de motor van de verstuiver, vrij zijn van corrosie. Reinig de elektrische contacten en breng een geschikt smeermiddel aan om vocht geen kans te geven.
- De sproeitank en slang moeten na gebruik worden gespoeld met water en voer restanten en waswater op de juiste manier af. Reinig externe oppervlakken met een vochtige doek.
- Berg het sproeiapparaat en pesticiden op een veilige plek op uit de buurt van zonlicht en voedingsmiddelen. Verwijder altijd de batterijen wanneer u het apparaat opbergt.

OMSCHRIJVING

- Gebruiksvriendelijk, licht, vervaardigd uit hoogwaardige die geschikt zijn voor producten voor gewasbescherming.
- Ergonomische handgreep en armluning.
- Werkt op 4 x R6 AA-batterijen met cellen. Er mogen oplaadbare batterijen worden gebruikt.
- Levensduur van de batterijen van meer dan 40 uur.
- De elektromotor draait met een constante snelheid van 1450 tpm. Voeding van 6 V en minder dan 0,5 W.
- Druppelgrootte 200 - 300 µm VMD 1,0 m band en 650 - 750 µm VMD smalle band 0,4 m (glyfosaat in water).
- Met 4 mondstukken met een diameter van 0,50-1,0 mm.
- Er wordt een beschermhoes meegeleverd om schade aan de draaiende schijf tijdens het vervoer en opbergen te voorkomen.
- De batterijen en draaischijf kunnen eenvoudig worden vervangen. Alle onderdelen zijn gemakkelijk bereikbaar en onderhoud kan alleen worden uitgevoerd met een tang en Pozi No 2-schroevendraaier.
- Debietbereik 40 -150 ml/min, afhankelijk van de keuze van het mondstuk en de viscositeit van de vloeistof.
- Hoge werksnelheid met lage watervolumes en geen pomp.
- Geen verwaaiing van het sproeimiddel.

KALIBRATIE

Kalibratieformule Debiet (ml/min) = sproeiband (m) x verbruik (l/ha) x loopsnelheid (m/sec) x 6

Sproeiband = 0.4 and 1.0 m
(gemeten met glyfosaatmengsel)

Loopsnelheid = 0.8 - 1 m/sec ong.

Toepassingsvolume = 10 - 40 l/ha

Aanbevolen dosering

30 l/ha BRUIN (smalle band 0,4 m)

25 l/ha GEEL (brede band 1,0 m)

Mondstuk	Verbruik (l/h)		Debiet met water (ong.)
	0.4 m	1.0 m	
Wit	20	N.v.t.	~40 - Wit
Bruin	30	10	~70 - Bruin
Blauw	40	15	~95 - Blauw
Geel	N.v.t.	25	~145 - Geel

Opmerking: Kalibreer altijd met het werkelijke sproeimengsel.

Meet het debiet en pas het verbruiksvolume en de loopsnelheid aan.

Het werkelijke debiet hangt af van het vloeistofniveau boven het mondstuk en de viscositeit van het productmengsel.

Zorg ervoor dat het systeem volledig ontluicht voordat u de kalibratie uitvoert en sproeit. Breng de sproeilans omhoog en kanteel deze 30° ten opzicht van de grond. De trekkerklep moet onder het vloeistofniveau worden gehouden. Open de trekker korte tijd om eventueel ingesloten lucht uit de slang en de klep te laten ontsnappen tot alle lucht is verwijderd. Sluit de trekker en laat de lans zakken. Nu bent u klaar om te sproeien.

GARANTIE

Onze producten genieten van een garantie vanaf de aankoopdatum van de gebruiker tegen alle productie- of materiaalfouten. De garantie is strikt beperkt tot gratis vervanging van onderdelen die door onze diensten als defect worden beschouwd. De garantie is niet van toepassing in geval van onjuist gebruik van onze producten, demontage van en/of wijzigingen aan onze apparaten en op onderdelen met normale slijtage die onderhoud vereisen. De garantie is niet van toepassing in geval van nalatigheid, onvoorzichtigheid en oneigenlijk gebruik van het product. Verzend- en vervoerskosten van onderdelen die onder de garantie vallen en van arbeid die niet in onze fabriek is uitgevoerd, zijn ten laste van de gebruiker. Om een beroep te doen op deze garantie, stuurt u ons het onderdeel waarop de claim betrekking heeft franco op, samen met de aankoopbon of de aankoopfactuur.

EG-VERKLARING VAN OVEREENSTEMMING

Wij,
Goizper Group - C/Antigua 4 – E-20577 Antzuola - España
verklaren onder onze eigen verantwoordelijkheid dat dit product voldoet aan de RoHS-richtlijn 2011/65/EU; de machinerichtlijnen 2006/42/EG en 2009/127/EG in overeenstemming met de geharmoniseerde normen EN ISO 16119-1:2013 en EN ISO 20607:2019.

Antzuola, maar 2024.

Aitziber Uriarte, technisch directeur



ANVENDELSE

Herbi Duo+ er velegnet til brug med ikke-selektive ukrudtsmidler ved lav sprøjtemængde.

Apparatet kan også benyttes til andre produkter, herunder selektive ukrudtsmidler, men brugeren skal læse etiketterne på produkterne for at sikre sig, at sprøjtemængden og blandingsforholdet er passende.

- Undgå at sprøjte ved vindhastigheder > 3 m/s, og hold forstøverskiven ca. 20 cm over jorden.
- Undgå flowhastigheder på over 150 ml/min.
- Bær altid passende beskyttelsesdragt, herunder handsker, støvler og ansigtsskærm. Læs altid blandingsanvisningerne på produktets etiket, og overhold de nationale regler for brug af sprøjtemidler.
- Kontrollér, for hver 50 driftstimer, at de elektriske forbindelser, inklusive forstøvermotoren, er fri for korrosion. Rengør de elektriske kontakter, og påfør et egnet smøremiddel for at forhindre fugt.
- Sprøjetank og slange skal rengøres med vand efter brug, og rester og afvaskevand skal altid bortskaffes på behørig vis. Rengør udvendige overflader med en fugtig klud.
- Opbevar sprøjte og sprøjtemidler på et sikkert sted fri for sollys og fødevarer. Fjern altid batterierne under opbevaring.

BESKRIVELSE

- Nem at bruge, lav vægt, fremstillet af kvalitetsmaterialer, der er egnede til plantebeskyttelsesmidler.
- Ergonomisk håndtag og armstøtte.
- Fungerer med 4 x R6 AA-batterier. Genopladelige batterier kan anvendes.
- Batteriets levetid er 40 timer+.
- Den elektriske motor roterer konstant med 1450 o/m. Strømforsyning 6 V og mindre end 0,5 W.
- Dråbestørrelse 200 - 300 µm VMD 1,0 m bånd og 650 - 750 µm VMD smalt bånd 0,4 m (glyfosat i vand).
- Inkluderer 4 mundstykker med en åbning på 0,50 - 1,0 mm i diameter.
- Der medfølger et beskyttelsesdæksel, som sikrer den roterende skive mod skader under transport og opbevaring.
- Nem udskiftning af batterier og roterende skive. Nem adgang til alle dele samt enkel vedligeholdelse blot ved hjælp af en knibtang en skruetrækker Pozi nr. 2.
- Flowhastighed på 40 - 150 ml/min afhængigt af valg af mundstykke og væskens viskositet.
- Høj arbejdshastighed med lave vandmængder og uden pumping.
- Ingen vindafdrift af spray.

KALIBRERING

Kalibreringsformel Flowhastighed (ml/min) = Sprøjtebånd (m) x Doseringsmængde (l/ha) x Ganghastighed (m/sek) x 6

Sprøjtebånd = 0.4 and 1.0 m
(målt med glyfosatblandning)

Ganghastighed = 0.8 - 1 m/sec ca.

Doseringsmængde = 10 - 40 l/ha

Anbefalede doseringsmængder

30 l/ha BRUN (smalt bånd 0,4 m)

25 l/ha GUL (bredt bånd 1,0 m)

Mundstykke	Doseringsmængde (l/ha)		Flowhastighed med vand (ca.)
	0.4 m	1.0 m	
Hvid	20	N/A	~40 - Hvid
Brun	30	10	~70 - Brun
Blå	40	15	~95 - Blå
Gul	N/A	25	~145 - Gul

Bemærk: Brug altid den aktuelle sprøjteblanding til kalibrering.

Mål flowhastigheden, og justér sprøjtevolumen samt ganghastighed.

Det aktuelle flow afhænger af væskeneiveauet over mundstykket og viskositeten af produktblandingen.

Tøm systemet for luft før kalibrering og sprøjtning. Løft sprøjtelansen, og tip den 30° i forhold til vandret stilling. Udløserventilen skal holdes under væskeneiveauet. Åbn udløseren et kort øjeblik for at frigøre eventuel indespærret luft i slangen og ventilen, indtil al luft er tømt ud. Luk udløseren, og sænk lansen, så den er klar til at sprøjte.

GARANTI

Vores varer er garanteret fra købsdatoen mod alle fabriktions- og/eller materialefejl. Garantien begrænser sig udelukkende til gratis udskiftning af dele, som vores kundeservice betragter som defekte. Garantien gælder ikke i tilfælde af forkert brug af vores materialer, demontering og/eller ændringer udført på vores enheder, og ej heller på dele med normal slidage, der kræver vedligeholdelse. Garantien gælder ikke i tilfælde af forsømmelighed, uforsigtighed og uhensigtsmæssig brug af udstyret. Forsendelses- og transportomkostninger for dele under garanti samt arbejde, der ikke udføres på vores fabrik, afholdes af brugeren. For at gøre brug af denne garanti skal delen, der er genstand for kravet, sendes til os, fragtfrit, sammen med kvitteringen eller købsfakturaen.

EU-OVERENSSTEMMELSESERKLÆRING

Vi,

Goizper Group - C/Antigua 4 – E-20577 Antzuola - España

erklærer under eneansvar, at dette produkt er i overensstemmelse med RoHS-direktiv 2011/65/EU; Maskindirektiver 2006/42/EF og 2009/127/EF i henhold til de harmoniserede standarder EN ISO 16119-1:2013 og EN ISO 20607:2019.

Antzuola, marts 2024.

Aitziber Uriarte, Teknisk direktør



ΕΦΑΡΜΟΓΗ

Το Herbi Duo+ προορίζεται για χρήση με μη επιλεκτικά ζιζανιοκτόνα σε μικρούς όγκους ψεκασμού.

Ο εξοπλισμός μπορεί επίσης να χρησιμοποιηθεί για την εφαρμογή άλλων προϊόντων, όπως επιλεκτικά ζιζανιοκτόνα, αλλά οι χρήστες θα πρέπει να διαβάσουν τις επικέτες των προϊόντων για να ελέγξουν την καταλληλότητα του όγκου ψεκασμού και των αναλογιών ανάμειξης.

- Αποφύγετε τους ψεκασμούς σε ταχύτητες ανέμου > 3 m/δευτ. και διατηρήστε τον δίσκο του ψεκαστήρα περίπου 20 cm πάνω από το έδαφος.
- Αποφύγετε ταχύτητες ροής άνω των 150 ml/λεπτό.
- Να φοράτε πάντα κατάλληλο προστατευτικό ρουχισμό που περιλαμβάνει γάντια, μπότες και προστατευτική προσωπίδα. Να διαβάζετε πάντα τις επικέτες των προϊόντων για τις οδηγίες ανάμειξης και να τηρείτε τους εθνικούς κανονισμούς για τη χρήση φυτοφαρμάκων.
- Κάθε 50 ώρες χρήσης του ψεκαστήρα και του κινητήρα του, να βεβαιώνεστε ότι οι ηλεκτρικές συνδέσεις δεν είναι διαβρωμένες. Καθαρίστε τις ηλεκτρικές επαφές και εφαρμόστε κατάλληλο λιπαντικό για να αποκλείσετε την υγρασία.
- Η δεξαμενή ψεκασμού και ο σωλήνας πρέπει να καθαρίζονται καλά μετά τη χρήση με νερό και τα υπολείμματα πρέπει πάντα να απορρίπτονται σωστά. Καθαρίστε τις εξωτερικές επιφάνειες με υγρό πανί.
- Φυλάξτε τον ψεκαστήρα και τα φυτοφάρμακα σε ασφαλή χώρο μακριά από το ηλιακό φως και τα τρόφιμα. Οι μπαταρίες πρέπει πάντα να αφαιρούνται κατά την αποθήκευση.

ΠΕΡΙΓΡΑΦΗ

- Εύκολος στη χρήση, ελαφρύς, κατασκευασμένος με ποιοτικά υλικά συμβατά με φυτοπροστατευτικά προϊόντα.
- Εργονομική λαβή και στήριγμα βραχίονα.
- Λειτουργεί με μπαταρίες 4 x R6 AA. Μπορούν να χρησιμοποιηθούν επαναφορτιζόμενες μπαταρίες.
- Διάρκεια μπαταρίας τουλάχιστον 40 ώρες.
- Ο ηλεκτροκινητήρας περιστρέφεται με σταθερή ταχύτητα 1450 rpm. Τροφοδότηση 6 V και λιγότερο από 0,5 W.
- Μέγεθος σταγονιδίων 200 - 300 μm VMD ζώνη 1,0 m και 650 - 750 μm VMD στενή ζώνη 0,4 m (Γλυφοσάτη σε νερό).
- Περιλαμβάνει 4 ακροφύσια με διάμετρο στοίμιου 0,50-1,0 mm.
- Παρέχεται προστατευτικό κάλυμμα για την αποφυγή ζημιάς στον περιστρεφόμενο δίσκο κατά τη μεταφορά και την αποθήκευση.
- Εύκολη αλλαγή μπαταριών και περιστρεφόμενου δίσκου. Εύκολη πρόσβαση σε όλα τα εξαρτήματα και σέρβις μόνο με πένσα και καταβίδι Pozī No 2.
- Εύρος ταχύτητας ροής 40 -150 ml/min ανάλογα με το επιλεγμένο ακροφύσιο και το ιξώδες του υγρού.
- Υψηλός ρυθμός εργασίας με χαμηλούς όγκους νερού και χωρίς άντληση.
- Μηδενική μετατόπιση ψεκασμού.

ΒΑΘΜΟΝΟΜΗΣΗ

Τύπος βαθμονόμησης Ταχύτητα ροής (ml/λεπτό) = Ζώνη ψεκασμού (m) x Ταχύτητα εφαρμογής (l/ha) x Ταχύτητα βάδισης (m/sec) x 6

Ζώνη ψεκασμού = 0.4 and 1.0 m
(μετρήθηκε με μείγμα γλυφοσάτης)

Ταχύτητα βάδισης = 0.8 - 1 m/sec περίπου.

Όγκος εφαρμογής = 10 - 40 l/ha

Προτεινόμενη αναλογία εφαρμογής

30 l/ha ΚΑΦΕ (στενή ζώνη 0,4 m)

25 l/ha ΚΙΤΡΙΝΟ (ευρεία ζώνη 1,0 m)

Ακροφύσιο	Αναλογία εφαρμογής (l/ha)		Ταχύτητα ροής με νερό (κατά προσέγγιση.)
	0.4 m	1.0 m	
Λευκό	20	Δ.Ι.	~40 - Λευκό
Καφέ	30	10	~70 - Καφέ
Μπλε	40	15	~95 - Μπλε
Κίτρινο	Δ.Ι.	25	~145 - Κίτρινο

Σημείωση: Να βαθμονομείτε πάντα χρησιμοποιώντας το πραγματικό μείγμα ψεκασμού.

Τηρείτε την ταχύτητα ροής και προσαρμόστε τον όγκο της εφαρμογής και την ταχύτητα βαδίσματος.

Η πραγματική ροή θα εξαρτηθεί από τη στάθμη του υγρού πάνω από το ακροφύσιο και το ιξώδες του μείγματος του προϊόντος.

Καθαρίστε τον αέρα από το σύστημα πριν από τη βαθμονόμηση και τον ψεκασμό. Ανυψώστε τη λόγχη ψεκασμού και γείρετε 30° πάνω από την οριζόντια θέση. Η βαλβίδα του μοχλού πρέπει να παραμείνει κάτω από τη στάθμη του υγρού. Ανοίξτε το μοχλό για λίγο για να απελευθερώσετε τυχόν παγιδευμένο αέρα στο σωλήνα και τη βαλβίδα μέχρι να εκκενωθεί όλος ο αέρας. Κλείστε το μοχλό και κατεβάστε τη λόγχη για ψεκασμό.

ΕΓΓΥΗΣΗ

Τα προϊόντα μας διαθέτουν εγγύηση από την ημερομηνία αγοράς για τυχόν ελαττώματα κατασκευής ή υλικού. Η εγγύηση περιορίζεται αυστηρά στη δωρεάν αντικατάσταση των εξαρτημάτων που το τμήμα σέρβις μας θεωρεί ελαττωματικά. Η εγγύηση δεν ισχύει σε περίπτωση ακατάλληλης χρήσης των υλικών μας, αποσυρμολόγησης ή/και τροποποίησης που έγινε στις συσκευές μας, καθώς και για τα εξαρτήματα που υφίστανται φυσιολογική φθορά και χρειάζονται συντήρηση. Η εγγύηση δεν ισχύει σε περίπτωση αμέλειας, απερισκεψίας και άλογης χρήσης του υλικού. Τα έξοδα αποστολής και μεταφοράς των εξαρτημάτων που καλύπτονται από την εγγύηση καθώς και το κόστος εργασιών που δεν πραγματοποιήθηκαν στο εργοστάσιο μας βαρύνουν τον χρήστη. Για να επικαλεστείτε την εγγύηση, στείλτε μας το εξάρτημα που αποτελεί αντικείμενο της αξίωσης, χωρίς έξοδα μεταφοράς, μαζί με την απόδειξη ή το τιμολόγιο αγοράς.

ΔΗΛΩΣΗ ΣΥΜΜΟΡΦΩΣΗΣ ΕΚ

μείς,

Goizper Group - C/Antigua 4 – E-20577 Antzuola - España

δηλώνουμε με την αποκλειστική μας ευθύνη ότι αυτό το προϊόν συμμορφώνεται με την Οδηγία RoHS 2011/65/EE, τις οδηγίες για τα μηχανήματα 2006/42/ΕΚ και 2009/127/ΕΚ σε συμμόρφωση με το εναρμονισμένο EN ISO 16119-1:2013 και EN ISO 20607:2019.

Antzuola, Μάρτιος 2024.

Aitziber Uriarte, Τεχνικός Διευθυντής

UYGULAMA

Herbi Duo+, düşük püskürtme hacimlerinde seçici olmayan herbisitlerle kullanım için uygundur.

Ekipman, seçici herbisitler de dahil olmak üzere diğer ürünlerin uygulanması için de kullanılabilir, ancak kullanıcılar püskürtme hacmi ve karıştırma oranlarının uygun olup olmadığını kontrol etmek için ürün etiketlerini okumalıdır.

- 3 m/sn'den yüksek rüzgar hızlarında püskürtme yapmaktan kaçının ve atomizer diskini yerden yaklaşık 20 cm yukarıda tutun.
- 150 ml/dak'ı aşan akış hızlarından kaçının.
- Her zaman eldiven, bot ve yüz siperliği içeren uygun koruyucu giysiler giyin. Karıştırma talimatları için daima ürün etiketlerini okuyun ve pestisit kullanımına ilişkin ulusal düzenlemelere uyun.
- Atomizer motoru dahil her 50 saatlik kullanımdan sonra elektrik bağlantılarında korozyon olup olmadığını kontrol edin. Elektrik kontaklarını temizleyin ve nemi gidermek için uygun yağlayıcı uygulayın.
- Püskürtme tankı ve hortum borusu kullanımdan sonra su ile temizlenmeli ve kalıntılar ve yıkamalar her zaman uygun şekilde bertaraf edilmelidir. Dış yüzeyleri nemli bir bezle temizleyin.
- Püskürtücüyü ve pestisitleri güneş ışığından ve gıda maddelerinden uzakta güvenli bir yerde saklayın. Depolama sırasında daima pilleri çıkarın.

AÇIKLAMA

- Kullanımı kolay, hafif, bitki koruma ürünleri ile uyumlu kaliteli malzemelerden üretilmiştir.
- Ergonomik tutamak ve kol dayanağı.
- 4 x R6 AA hücre pil kullanarak çalışır. Şarj edilebilir piller kullanılabilir.
- Pil ömrü 40 saat+.
- Elektrik motoru sabit 1450 rpm'de döner. Güç kaynağı 6V ve 0,5 W'tan az.
- Damlacık boyutu 200 - 300 µm VMD 1.0 m bant ve 650 - 750 µm VMD dar bant 0.4 m (suda Glifosat).
- 0,50 - 1,0 mm çapında 4 nozul içerir.
- Taşıma ve saklama sırasında eğirme diskinin zarar görmesini önlemek için koruyucu bir kapak sağlanmıştır
- Pilleri ve eğirme diskini değiştirmek kolaydır. Tüm parçalara kolay erişim ve sadece pense ve Pozi No 2 tornavida ile servis.
- Nozul seçimine ve sıvı viskozitesine bağlı olarak akış hızı aralığı 40-150 ml/dak.
- Düşük su hacimleriyle ve pompalama olmadan yüksek çalışma hızı
- Sifir püskürtme sürüklenmesi.

KALİBRASYON

Kalibrasyon Formülü Debi (ml/dak) = Püskürtme bandı (m) x Uygulama oranı (l/ha) x Yürüme hızı (m/sn) x 6

Püskürtme Bandı = 0.4 and 1.0 m
(Glifosat karışımı ile ölçülmüştür)

Yürüme Hızı = 0.8 - 1 m/sn yaklaşık

Uygulama hacmi = 10 - 40 l/ha

Önerilen uygulama oranları

30 l/ha KAHVERENGI (dar bant 0,4 m)

25 l/ha SARI (geniş bant 1,0 m)

Nozul	Uygulama Oranı (l/ha)		Su ile akış hızı (yaklaşık.)
	0.4 m	1.0 m	
Beyaz	20	M/D	~40 - Beyaz
Kahverengi	30	10	~70 - Kahverengi
Mavi	40	15	~95 - Mavi
Sarı	M/D	25	~145 - Sarı

Not: Her zaman gerçek püskürtme karışımını kullanarak kalibre edin.

Akış hızını ölçün ve uygulama hacmini ve yürüme hızını ayarlayın.

Gerçek akış, nozul üzerindeki sıvı seviyesine ve ürün karışımının viskozitesine bağlı olacaktır.

Kalibrasyon ve püskürtmeden önce sistemdeki havayı boşaltın. Püskürtme kolunu kaldırın ve yatayın 30° üzerine eğin. Tetik valfi sıvı seviyesinin altında tutulmalıdır. Tüm hava tahliye edilene kadar hortum ve valf içinde sıkışmış havayı serbest bırakmak için tetiği kısa bir süre açın. Tetiği kapatın ve püskürtmeye hazır kolu indirin.

GARANTİ

Ürünlerimiz, kullanıcının satın alma tarihinden itibaren tüm üretim veya malzeme kusurlarına karşı garantilidir. Garanti, kesinlikle servislerimizin kusurlu olduğunu düşündüğü parçaların ücretsiz olarak değiştirilmesiyle sınırlıdır. Garanti, malzemelerimizin yanlış kullanımı, cihazlarımızda yapılan sökme ve/veya değişiklikler ve bakım gerektiren normal aşınma ve yıpranma parçaları için geçerli olmayacaktır. Garanti, malzemenin ihmali, tedbirsizliği ve mantıksız kullanımı durumunda geçerli olmayacaktır. Garanti kapsamındaki parçaların ve fabrikamızda yapılmayan işçiliğin sevkıyat ve nakliye masrafları kullanıcı tarafından karşılanacaktır. Bu garantiden yararlanmak için, talep konusu parçayı fiş veya satın alma faturası ile birlikte nakliye ücretsiz olarak bize gönderin.

EC UYGUNLUK BEYANI

Bizler,

Goizper Group - C/Antigua 4 - E-20577 Antzuola - İspanya olarak,

bu ürünün RoHS Direktifi 2011/65/EU; Makine Direktifleri 2006/42/EC ve 2009/127/EC ile EN ISO 16119-1:2013 ve EN ISO 20607:2019 ile uyumlu olduğunu kendi sorumluluğumuz altında beyan ederiz.

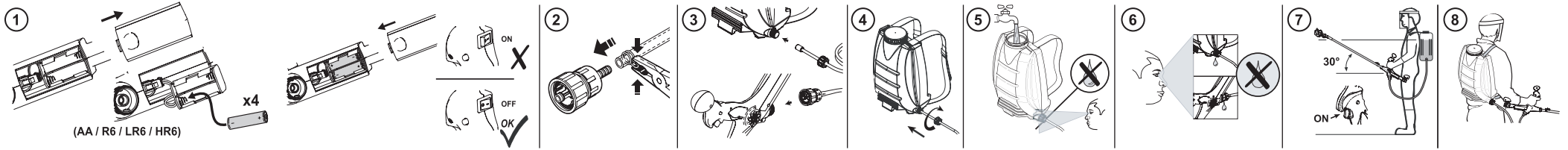
Antzuola, Mart 2024.

Aitziber Uriarte, Teknik Direktör

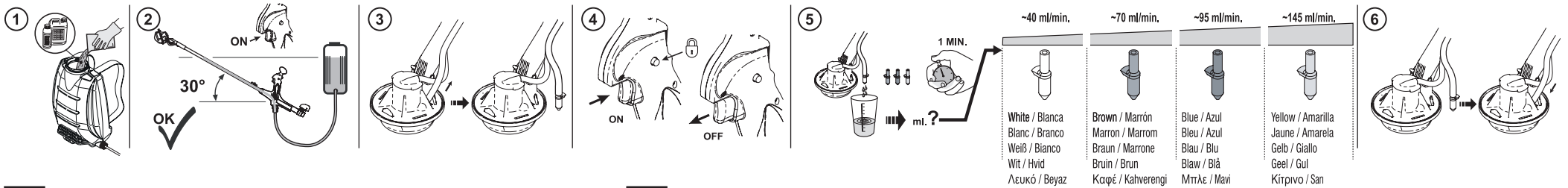
1 SAFETY / SEGURIDAD / SÉCURITÉ / SEGURANÇA / SICHERHEIT / SICUREZZA / VEILIGHEID / SIKKERHED / ΑΣΦΑΛΕΙΑ / GÜVENLİK



2 PREPARATION / PREPARACIÓN / PRÉPARATION / PREPARAÇÃO / VORBEREITUNG / PREPARAZIONE / VOORBEREIDING / FORBEREDELSE / ΠΡΟΕΤΟΙΜΑΣΙΑ / HAZIRLIK

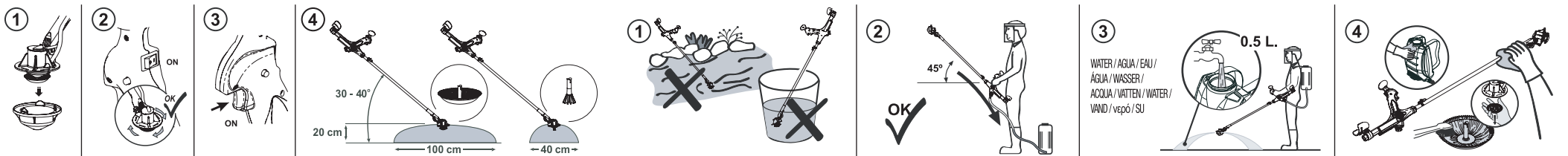


3 CALIBRATION / CALIBRACIÓN / CALIBRAGE / CALIBRAGEM / EICHUNG / TARATURA / KALIBRATIE / KALIBRERING / ΒΑΘΜΟΝΟΜΗΣΗ / KALIBRASYON

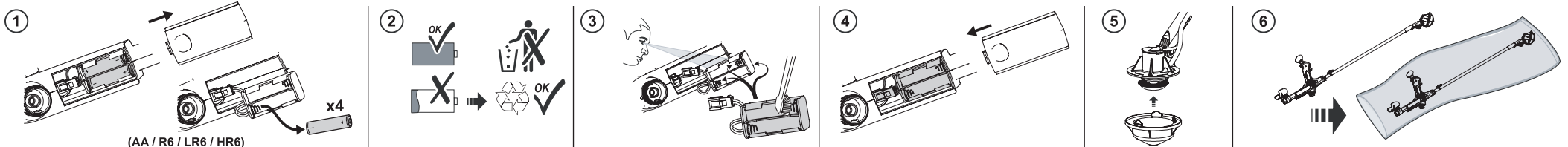


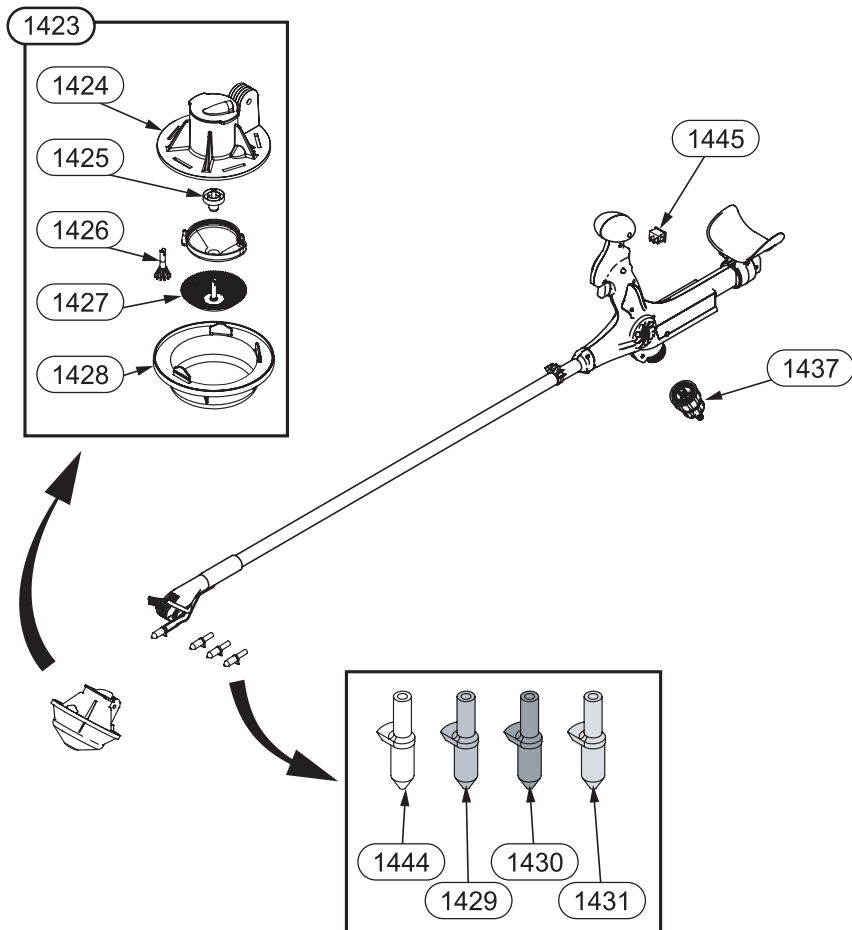
4 SPRAYING / PULVERIZACIÓN / PULVÉRISATION / PULVERIZAÇÃO / ZERSTÄUBUNG / PULVERIZZAZIONE / VERSTUUVING / PULVERISERING / ΨΕΚΑΣΜΟΣ / PULVERIZASYON

5 AFTER SPRAYING / DESPUÉS DE PULVERIZAR / APRÈS LA PULVÉRISATION / DEPOIS DA PULVERIZAÇÃO / NACH DEM ZERSTÄUBEN / DOPO LA PORVERIZZAZIONE / NA DE VERSTUUVING / EFTER PULVERISERING / META TON ΨΕΚΑΣΜΟ / PULVERİZASYON SONRASI



6 STORAGE / ALMACENAMIENTO / STOCKAGE / ARMAZENAMENTO / LAGERUNG / STOCCAGGIO / OPSLAG / OPBEVARING / ΑΠΟΘΗΚΕΥΣΗ / MUHAFAZA



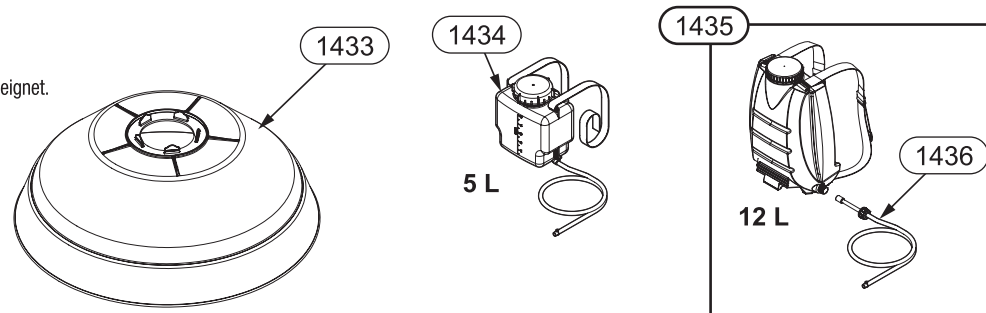


N°	COD.	Q	EN	ES	FR	PT	DE
1423	8.37.48.801	1	Complete Head	Cabezal completo	Tête complète	Cabeça completa	Kompletter Kopf
1424	8.37.48.602	1	Head Assembly	Conjunto del cabezal	Assemblage de la tête	Conjunto da cabeça	Kopfgruppe
1425	8.37.48.302	1	Slinger	Deflector	Bague d'étañchéité	Anel de projeção	Füllgerät
1426	8.37.48.301	1	Atomiser Disc Small	Disco atomizador pequeño	Petit disque d'atomiseur	Disco atomizador pequeno	Zerstäuberscheibe, klein
1427	8.37.48.303	1	Atomiser Disc Large	Disco atomizador grande	Grand disque d'atomiseur	Disco atomizador grande	Zerstäuberscheibe, groß
1428	8.37.48.304	1	Cover	Cubierta	Couvercle	Cobertura	Abdeckung
1429	8.37.48.305	1	Feed nozzle, brown	Boquilla marrón	Buse marron	Bico marrom	Düse braun
1430	8.37.48.306	1	Feed nozzle, blue	Boquilla azul	Buse bleu	Bico azul	Düse blau
1431	8.37.48.307	1	Feed nozzle, yellow	Boquilla amarilla	Buse jaune	Bico amarela	Düse gelb
1433	8.37.48.980	1	Shield	Protector	Dôme	Blindagem	Glocke
1434	8.37.95	1	Backpack 5 Ltr	Mochila de 5 litros	Réservoir à dos 5 L	Mochila de 5 l	5-Liter-Rucksack
1435	8.37.90	1	Backpack 12 litre	Mochila de 12 litros	Réservoir à dos 12 L	Mochila de 12 litros	12-Liter-Rucksack
1436	8.37.90.809	1	Hose Assembly	Conjunto de la manguera	Assemblage du tuyau	Conjunto da mangueira	Schlauchgruppe
1437	8.37.48.803	1	Valve	Válvula	Soupape	Válvula	Ventil
1444	8.37.48.309	1	Feed nozzle, white	Boquilla blanca	Buse blanc	Bico branco	Düse weiß
1445	8.37.48.609	1	Switch, mini rocker, SPST	Interruptor mini rocker SPST	Interrupteur mini rocker SPST	Interruptor, mini rocker SPST	Schalter, Miniwippe SPST

N°	COD.	Q	IT	NL	DA	EL	TR
1423	8.37.48.801	1	Testa completa	Volledige kop	Komplet hoved	Ολόκληρη κεφαλή	Komple kafa
1424	8.37.48.602	1	Gruppo testa	Kopmodule	Hovedmontering	Συγκρότημα κεφαλής	Bağlık Kurulumu
1425	8.37.48.302	1	Imbragatore	Slinger	Slynger	Διακτύλιος	Serpici
1426	8.37.48.301	1	Disco di polverizzazione piccolo	Kleine schijf verstuiver	Forstøverskive, lille	Μικρός δίσκος ψεκασμού	Atomizer Disk Küçük
1427	8.37.48.303	1	Disco di polverizzazione grande	Grote schijf verstuiver	Forstøverskive, stor	Μεγάλος δίσκος ψεκασμού	Atomizer Disk Geniş
1428	8.37.48.304	2	Copertura	Deksel	Dæksel	Κάλυμμα	Kapak
1429	8.37.48.305	1	Ugello marrone	Bruin toevoermondstuk	Fødemundstykke, brun	Ακροφύσιο καφέ	Nozul Kahverengi
1430	8.37.48.306	1	Ugello blu	Sputmond blauw	Dyse blå	Ακροφύσιο μπλε	Nozul mavı
1431	8.37.48.307	1	Ugello giallo	Sputmond geel	Dyse gul	Ακροφύσιο κίτρινο	Nozul sari
1433	8.37.48.980	1	Schermo	Schild	Ventil	Περιβλήμα	Kalkan
1434	8.37.95	1	Zaino da 5 litri	Rugzak 5 liter	Rygtsæk 5 L	Σακίδιο 5 L	5 Litre Sirt Çantası
1435	8.37.90	1	Zaino 12 litri	Rugzak 12 liter	Rygtsæk 12 liter	Σακίδιο 12 L	12 litre sirt çantası
1436	8.37.90.809	1	Gruppo tubo flessibile	Slangmodule	Slangeenhed	Συγκρότημα εύκαμπτου σωλήνα	Hortum Düzenegi
1437	8.37.48.803	1	Valvola	Klep	Ventil	Βαλβίδα	Valf
1444	8.37.48.309	1	Ugello bianco	Toevoermondstuk, wit	Fødemundstykke, hvid	Ακροφύσιο λευκό	Nozul beyaz
1445	8.37.48.609	1	Interruttore, mini rocker SPST	Schakelaar, mini-wip SPST	Switch, mini rocker SPST	Διακόπτης, mini rocker SPST	Anahtar, mini rocker SPST

OPTIONAL ACCESSORIES / ACCESORIOS OPCIONALES / ACCESSOIRES OPTIONNELS / ACESSÓRIOS OPCIONAIS / ZUBEHÖR, WAHLWEISE / ACCESSORI OPZIONALI / OPTIONELE ACCESSOIRES / VALGFRIT Udstyr / ΠΡΟΑΙΡΕΤΙΚΑ ΕΞΑΡΤΗΜΑΤΑ / İSTEĞE BAĞLI AKSESUARLAR

Herbi Duo+ protective dome 'item 1433' only suitable for use with narrow band atomiser 'item 1426'
 Campana de protección Herbi Duo+ 'art. 1433' apta solo para su uso con el disco de banda estrecha 'art. 1426'
 Dôme de protection Herbi Duo+ 'item 1433' seulement valable avec l'atomiseur à bande étroite 'item 1426'
 Tampa protetora Herbi Duo+ 'item 1433' adequada apenas para uso com atomizador de banda estreita 'item 1426'
 Die Herbi Duo+ Schutzglocke, Artikel 1433, ist nur für den Einsatz mit der Zerstäuberscheibe für schmale Streifenbreite, Artikel 1426, geeignet.
 Calotta di protezione "articolo 1433" di Herbi Duo+ disponibile solo per l'uso con il polverizzatore a banda stretta "articolo 1426".
 Herbi Duo+-beschermkap 'item 1433' alleen geschikt voor gebruik met verstuiver met smalle band 'item 1426'
 Herbi Duo+ beskyttelseshætte 'art. 1433' er kun beregnet til brug med forstøveren til smalle bånd 'art. 1426'.
 Herbi Duo+ προστατευτική κεφαλή «είδος 1433» κατάλληλο μόνο για χρήση με ψεκαστήρα στενής ζώνης «είδος 1426»
 Herbi Duo+ koruyucu kubbe 'ürün 1433' sadece dar bant atomizör 'ürün 1426' ile kullanım için uygundur



PROBLEM / PROBLEMA / PROBLÈME / PROBLEMA
 / PROBLEM / PROBLEMA / PROBLEM / PROBLEM
 / ПРОБЛЕМА / СОРУН



CAUSE / CAUSA / CAUSE / CAUSA /
 URSACHE / CAUSA / OORZAAK / ÁRSAG /
 AITIA / SEBEP



SOLUTION / SOLUCIÓN / SOLUTION / SOLUÇÃO / ABHILFE /
 SOLUZIONE / OPLÖSSING / LOSNING / АЙЫЗ / ÇÖZÜM

<p>DOES NOT ROTATE / NO GRA / NE TOURNE PAS / NÂO RODA / GERÄT ARBEITET NICHT / MON GRA / DRABT NIET / GEN ROTIERER NÖE / DEN ПІЕЛІТЬ-ПЕ-ДЕТАЛ / ДՈՆՈՒՄՅՈՐ</p>		<p>NEW / NEUA / NOUVELLE / NOVA / NEU / NUOVA / NEUV / NY / NEA / YENİ</p>

G Goizper Group

C/ ANTIGUA, 4 - 20577 ANTZUOLA
 GUIPUZCOA - SPAIN
 Tel.: 34-943 786000
 www.matabi.com
 spraying@goizper.com

